



PREMIER
MANUFACTURING

Document 10007374

LA PREMIÈRE MARQUE D'ATTELAGES DE QUALITÉ

Guide d'installation, d'inspection, d'utilisation et d'entretien



ATTELAGÉ MODÈLE 1300

N° DE PIÈCE 10005668

IMPORTANT

Lisez entièrement ces directives avant d'installer, d'utiliser ou de tenter de réparer ce produit. Si vous avez des questions, appelez Premier au 1 800 255-5387 ou au 503-234-9202.

SÉLECTION DU BON ÉQUIPEMENT

Quelle que soit votre application, il est très important de choisir l'équipement adéquat pour le travail. Le bon choix ainsi que des inspections et un entretien réguliers permettront de maintenir les coûts d'exploitation au minimum tout en assurant une longue durée de vie à chaque élément. Vous trouverez ci-dessous des directives générales pour la sélection des attelages et des anneaux d'accouplement Premier. Si vous pensez que votre application est particulière, veuillez appeler Premier pour que nous puissions vous aider à faire votre choix.

Suivez les quatre étapes suivantes pour vous assurer de bien choisir les attelages et les anneaux d'accouplement Premier.



ÉTAPE 1 : Déterminez le « poids brut de la ou des remorques »

Le « poids brut de la ou des remorques » est généralement déterminé par le poids nominal brut du véhicule (PNBV). Cette information est apposée sur la remorque par le fabricant de celle-ci.

Pour les configurations « à double remorque », seule la remorque arrière est prise en compte lors de la sélection de l'attelage ou de l'anneau d'accouplement Premier. Dans cet exemple, un attelage et un anneau d'accouplement avec un « poids brut de la remorque » de 18 143 kg (40 000 lb) seraient le minimum acceptable pour les applications normales sur route (consultez la section « Poids en flèche » ci-dessous).

Configuration à double remorque



À titre d'exemple seulement; chaque application peut varier et doit être considérée comme particulière.

Pour les configurations à « triple remorque », seules les deux remorques les plus à l'arrière sont prises en compte lors de la sélection de l'attelage ou de l'anneau d'accouplement Premier. Dans cet exemple, un attelage et un anneau d'accouplement avec un « poids brut de la remorque » de 36 287 kg (80 000 lb) seraient le minimum acceptable pour les applications normales sur route (consultez la section « Poids en flèche » ci-dessous).

Configuration à triple remorque



À titre d'exemple seulement; chaque application peut varier et doit être considérée comme particulière.

ÉTAPE 2 : Déterminez la « capacité de poids en flèche »

La « capacité de poids en flèche » est le poids maximum prévu au niveau de l'anneau d'accouplement. Si vous utilisez un accouplement à charnière, le poids maximal sera d'environ la moitié du poids total de l'accouplement. Si vous utilisez un accouplement sans charnière et que le poids réel de la flèche n'est pas connu, vous pouvez l'estimer en multipliant le PNBV de la remorque tractée par 15 %. Cependant, chaque application est unique et la meilleure pratique consiste à peser la flèche lorsque la remorque est chargée à son PNBV.



ÉTAPE 3 : Tenez compte des conditions de fonctionnement et des environnements

Les environnements tels que des routes accidentées ou l'utilisation hors route peuvent augmenter considérablement les charges de choc sur les anneaux d'accouplement et les attelages. En général, l'augmentation du « poids brut de la remorque » (étape 1) et de la « capacité de poids en flèche » (étape 2) d'un minimum de 25 % sera suffisante pour de nombreuses applications. Même si une application est utilisée occasionnellement hors route, l'augmentation minimale nécessaire pour le poids brut de la remorque et le poids en flèche est de 25 %. Certains types d'équipement ou pratiques d'utilisation peuvent également augmenter considérablement les charges en raison de la fixation de l'équipement ou de pratiques de chargement inappropriées. Un poids élevé en flèche est particulièrement problématique. Cependant, chaque application est particulière et chaque environnement est différent, c'est pourquoi votre application peut nécessiter plus de 25 %.

Une fois que le « poids brut de la ou des remorques » (étape 1) et la « capacité de poids en flèche » (étape 2) ont été déterminés, évaluez vos conditions d'utilisation et appliquez une marge de sécurité appropriée.

ÉTAPE 4 : Consultez le catalogue de produits Premier

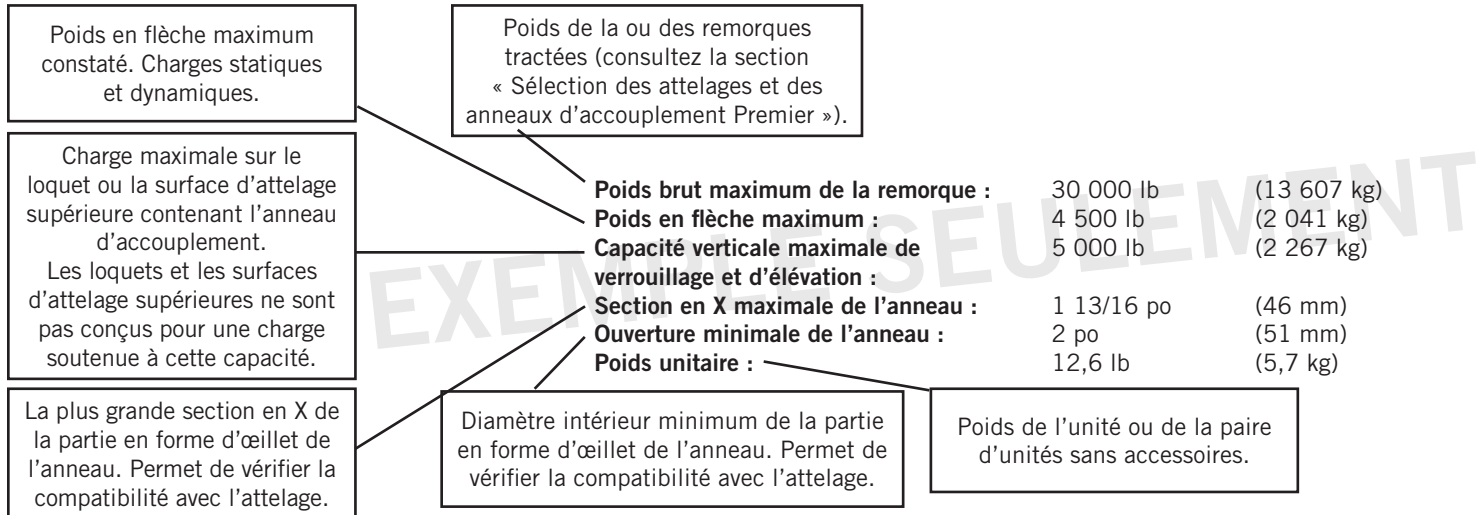
Consultez le catalogue de produits Premier et la section « Spécifications » de chaque produit. Assurez-vous de passer en revue les sections « Compréhension des spécifications de charge de Premier » et le « Tableau des références croisées pour les attelages et les anneaux d'accouplement » dans les pages suivantes.



SÉLECTION DU BON ÉQUIPEMENT

Compréhension des spécifications de charge de Premier

Chaque produit Premier fait l'objet d'une conception minutieuse et d'essais approfondis avant d'être commercialisé. Nous utilisons les plus récents logiciels de conception et d'analyse assistées par ordinateur ainsi que des essais physiques destructifs. Les spécifications de charge publiées par Premier correspondent à la charge maximale qu'un produit ou une pièce donnée pourra supporter sans défaillance. Les procédures d'essai de Premier suivent de près les directives de la Society of Automotive Engineers (SAE) concernant les pratiques recommandées pour l'essai des attelages et des anneaux d'accouplement (SAE J847 et J849).



Importance des inspections et de l'entretien

Que vous utilisiez des vérins, des attelages, des anneaux d'accouplement, des ensembles de charnière ou tout autre produit Premier, des inspections et un entretien réguliers sont essentiels pour assurer un bon fonctionnement, pour maintenir les coûts de réparation au minimum et surtout, pour une utilisation sûre et efficace.

Pour déterminer les seuils d'usure, Premier a créé des jauges d'usure qui permettent d'estimer la durée de vie utile des attelages et des anneaux d'accouplement (détails dans le catalogue). Conformément aux spécifications de sécurité de Premier et aux « Federal Motor Carrier Safety Regulations » [Réglementations fédérales sur la sécurité des transporteurs routiers], ces jauges permettent d'identifier les taux critiques d'usure entre 18 % et 20 %, en mesurant la section transversale des crochets d'attelage (cornet) et des anneaux d'accouplement. Une usure de 18 % indique que le produit doit être remplacé dès que possible. À 20 % d'usure, le produit n'est plus en état d'être utilisé et doit être immédiatement mis hors service et remplacé. La barre de jauge du loquet mesure l'écart entre le haut du crochet d'attelage et le loquet fermé. Si la barre de jauge du loquet de 3/8 po peut passer entre ces deux points, cela signifie que l'usure des éléments du loquet a dépassé les seuils de sécurité et doivent être remplacés. Veuillez noter que ces spécifications de jauge d'usure sont conformes aux spécifications de sécurité de Premier Mfg. et aux « Federal Motor Carrier Safety Regulations » [Réglementations fédérales sur la sécurité des transporteurs routiers] (consultez les spécifications des autres fabricants pour connaître les seuils d'usure de leurs produits).



Premier fournit également des guides d'installation pour chacun de ses principaux produits. Ceux-ci vous guident lors de l'installation, de l'inspection, de l'entretien de routine et du remplacement des pièces. Une autre ressource est notre site Web à l'adresse www.premier-mfg.com/fr. Vous y trouverez des guides d'installation, des guides d'entretien, les coordonnées des distributeurs, des catalogues en ligne, des informations sur les produits, le calendrier des salons professionnels et des liens vers des ressources en matière de camionnage.

Ressources supplémentaires sur les produits à votre disposition

Service à la clientèle : Nous sommes toujours là pour vous aider. Avez-vous besoin d'informations supplémentaires ou d'aide? Vos appels téléphoniques sont accueillis par notre réceptionniste courtoise, pendant les heures de bureau. Nous avons des représentants du Service à la clientèle exceptionnels et sympathiques sur lesquels vous pouvez compter. Si vous avez des questions sur les produits ou si vous souhaitez passer une commande, vous pouvez vous adresser directement à l'un de nos représentants du Service à la clientèle expérimentés et compétents.

Représentants des ventes : Vous souhaitez une formation ou une assistance sur place? Contactez l'un de nos représentants des ventes chevronnés de Premier pour plus d'informations sur la formation de votre personnel aux produits. Vous pouvez également les rencontrer lors d'un salon professionnel (consultez le site Web pour le calendrier).

www.premier-mfg.com/fr : Notre site Web est une source d'informations à votre disposition. En plus de nos guides d'installation et d'entretien, vous trouverez des informations sur les responsables de territoire, les emplacements des distributeurs, les spécifications des produits, les sélecteurs de produits, les formulaires de références croisées, le catalogue numérique des produits, le calendrier des salons professionnels et des liens vers des ressources en matière de camionnage.



Attelage MODÈLE 1300

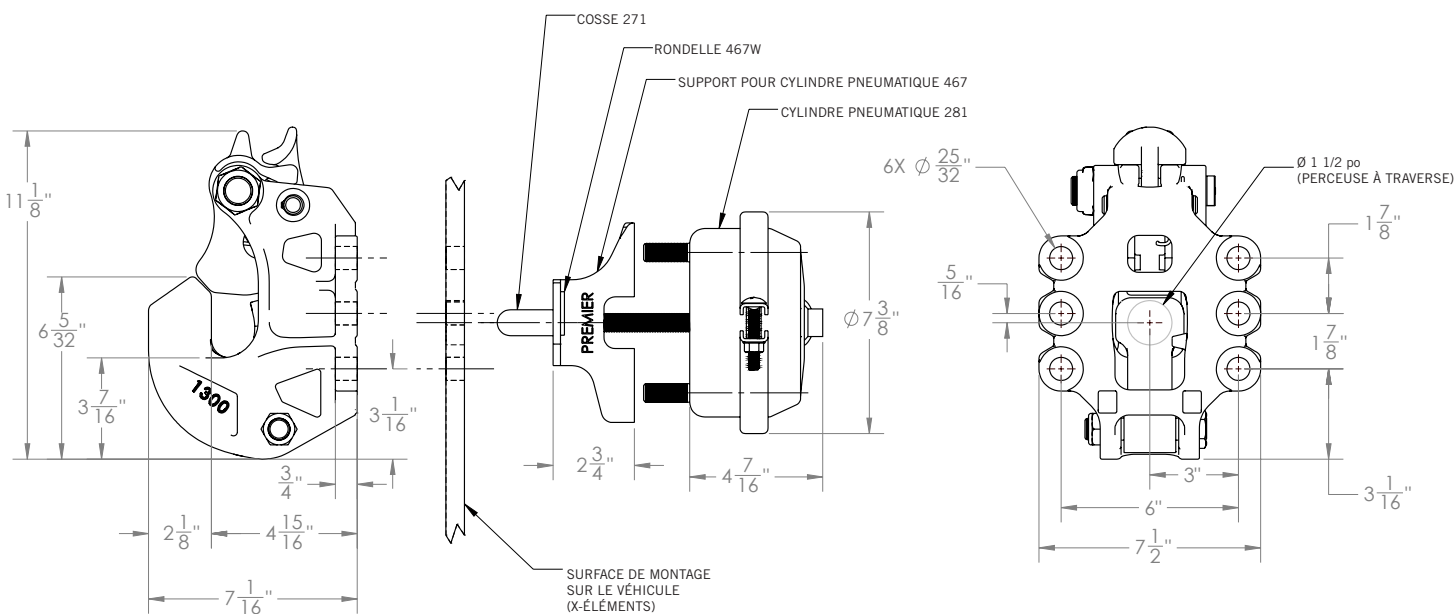
Spécifications et capacités de charge

AVERTISSEMENT DE SÉCURITÉ

Ce produit est conçu pour le remorquage dans des conditions normales du poids brut de la remorque indiqué. Ne surchargez pas ou n'abusez pas de ce produit. Une surcharge ou un abus peut entraîner des dommages matériels, des blessures graves ou la mort.

Poids brut de la remorque :	110 000 lb	(49 865 kg)
Poids en flèche maximum :	20 000 lb	(9 072 kg)
Capacité de verrouillage maximale :	60 000 lb	(25 216 kg)
Section en X maximale de l'anneau :	1 13/16 po	(46 mm)
Ouverture minimale de l'anneau :	2 3/8 po	(60 mm)
Poids unitaire :	30,5 lb	(13,8 kg)

Plan d'installation standard

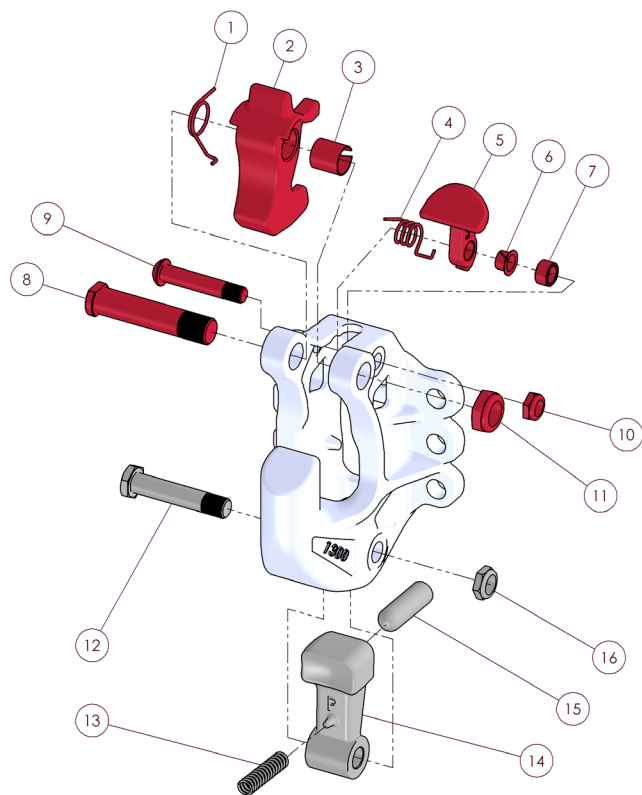


La longueur de la tige de culbuteur est de 92 mm (3 5/8 po) plus l'épaisseur de la structure de montage pour les installations standard comme montré.



Attelage MODÈLE 1300

Informations sur les pièces de rechange



Élément	N° de modèle	N° de pièce	Description
1	*2072A	10000224	Ressort
2	*2072	10000223	Loquet
3	*2072B	10000225	Bague
4	*2073A	10000233	Ressort
5	*2073	10000232	Verrou de loquet
6	*2073B	10000234	Bague
7	*373B	10000341	Entretoise
8	*2071	10000221	Boulon
9	*388B	10006295	Boulon
10	*375A	10000347	Contre-écrou
11	*297	10000323	Contre-écrou

Élément	N° de modèle	N° de pièce	Description
12	**274	10000308	Boulon
13	**266	10000290	Ressort
14	**279	10000312	Sabot
15	**271	10000107	Cosse
16	**274A	10000309	Contre-écrou

* Inclus dans 2000PK (10000737)

** Inclus dans 279PK (10000315)

Pièces

Pièces incluses avec 1300A (n° 10006049)

N° de modèle	N° de pièce	Description
1300	10005668	Attelage
502	10000150	Ensemble de boulons
281	10000116	Cylindre pneumatique
467	10000135	Support pour cylindre pneumatique
271	10000107	Cosse

Pièces incluses avec 1300A-2 (n° 10006049)

N° de modèle	N° de pièce	Description
1300	10005668	Attelage
281	10000116	Cylindre pneumatique
467	10000135	Support pour cylindre pneumatique
271	10000107	Cosse

Accessoires en option

Accessoires en option

- Cylindre pneumatique 282 (type 30) (n° 10000122) : Offre un plus grand diaphragme pour une plus grande force de sabot par rapport au cylindre pneumatique 281.
- Supports pour cylindre pneumatique : 467H (n° 10000140) (19 mm / 3/4 po), 467F (n° 10000138) (140 mm / 5 1/2 po)
- Cosses : 271B (n° 10000108) (111 mm / 4 3/8 po), 271C (n° 10000109) (140 mm / 5 1/2 po)
- Guides d'accouplement 378 (n° 10004766) : Aide à guider l'anneau d'accouplement dans l'attelage.
- Jauge d'usure 14014 (n° 10000062) (2 1/8 po) : Pour déterminer les seuils d'usure des crochets.
- Jauge de loquet 14026 (n° 10000071) : Pour déterminer le seuil d'écart du loquet.



Attelage MODÈLE 1300

Installation

L'attelage 1300 ne doit être utilisé et entretenu qu'avec les pièces Premier indiquées dans la section « Informations sur les pièces de rechange ». Toute substitution ou utilisation de pièces d'une autre marque que Premier dans un attelage 1300 ANNULERA TOUTE GARANTIE DU PRODUIT.

Procédure d'installation

1. L'attelage 1300 doit être installé pour être conforme aux « Federal Motor Carrier Safety Regulations » [Réglementations fédérales sur la sécurité des transporteurs routiers]. Plus précisément, l'article 393.70, paragraphe C : « Towing of Full Trailers » [Remorquage des remorques remplies]. Avant de procéder à l'installation ou à l'utilisation, consultez les agences locales, étatiques, nationales et fédérales, car il peut exister des lois supplémentaires applicables régissant l'installation et l'utilisation de ce produit.
2. Assurez-vous que la traverse sur laquelle l'attelage 1300 doit être monté est suffisamment solide pour supporter la charge nominale de l'attelage.
3. Si vous utilisez l'attelage 1300 avec un cylindre pneumatique 281, un support pour cylindre pneumatique 467 et une cosse 271, mesurez l'épaisseur de la structure de montage et coupez la tige de culbuteur sur le cylindre pneumatique à une longueur de 3 5/8 po plus l'épaisseur de la structure de montage (c'est-à-dire qu'une structure de montage de 1/2 po d'épaisseur équivaldrait à : 3 5/8 po + 1/2 po = tige de culbuteur de 4 1/8 po).
4. À l'aide du Plan d'installation standard, mesurez et disposez la traverse, puis percez les trous pour les boulons de montage et la tige de culbuteur.
5. Montez l'attelage 1300 en utilisant l'ensemble de boulons 502 Premier et la valeur de couple fournie, ou six boulons de 3/4 po et grade 8 et contre-écrous de grade C d'une autre marque. N'utilisez que des fixations neuves lors du montage d'attelages ou d'anneaux d'accouplement et appliquez un couple de serrage conforme aux spécifications SAE. Si vous utilisez l'attelage 1300 avec un cylindre pneumatique 281, montez le cylindre, le support pour cylindre pneumatique 467 et la cosse 271 comme indiqué sur le Plan d'installation standard. Les deux boulons de montage plus longs (2 3/4 po) de l'ensemble de boulons servent à fixer l'attelage et le cylindre pneumatique à la traverse. AVERTISSEMENT : N'utilisez jamais un cylindre pneumatique sur un attelage Premier sans une cosse de série 271.
6. Une fois monté, vérifiez le bon fonctionnement et les écarts des éléments du loquet (voir la section « Inspection, utilisation et entretien » pour l'ouverture et la fermeture du loquet). Si le fonctionnement des éléments du loquet est collant, lubrifiez tous les points de rotation avec une huile pénétrante légère. Faites travailler l'ensemble de loquet plusieurs fois pour répartir uniformément le lubrifiant, puis retirez l'excédent avec un chiffon. N'appliquez pas de lubrifiant sur la zone du crochet ou de la selle de l'attelage 1300.
7. Raccordez la conduite d'air au cylindre pneumatique 281 à partir de l'alimentation en air du côté urgence du véhicule. N'utilisez JAMAIS l'alimentation en air du côté service.
8. AVERTISSEMENT! Gardez les mains éloignées de l'attelage 1300 pendant ce test. Activez l'alimentation en air du côté urgence en relâchant le frein d'urgence et vérifiez visuellement que le sabot 279 tourne complètement vers le crochet.
9. Si le sabot 279 ne bouge pas, vérifiez que le cylindre pneumatique a été raccordé à l'alimentation en air du côté urgence et que la longueur de la tige de culbuteur est correcte.
10. Si le sabot 279 ne bouge pas, vérifiez que le cylindre pneumatique 281 a été raccordé à l'alimentation en air du côté urgence et que la longueur de la tige de culbuteur est correcte.
11. Lorsque l'alimentation en air du côté urgence est supprimée, le sabot doit se rétracter complètement. Remarque : Le sabot 279 agit comme un dispositif d'absorption des chocs pour faciliter le passage entre les véhicules. Il n'est pas considéré comme faisant partie du mécanisme de verrouillage.
12. Un autocollant « IMPORTANT WARNINGS! » [AVERTISSEMENTS IMPORTANTS!] est inclus. Il doit être apposé sur l'attelage ou la traverse et être visible pour l'utilisateur final.

Inspection, utilisation et entretien

Inspection et entretien

1. Avant chaque utilisation, inspectez visuellement le corps de l'attelage et les éléments du loquet pour vérifier l'absence de fissures, de dommages dus aux chocs ou de déformations. N'utilisez PAS si l'une de ces conditions existe.
2. Avant chaque utilisation, vérifiez l'écart entre le loquet 2072 et le haut du crochet du corps de l'attelage. Un écart de 3/8 po ou plus signifie que l'attelage doit être mis hors service et réparé ou remplacé.
3. Si la zone d'usure du crochet s'est usée de 20 % ou plus par rapport à sa section transversale d'origine, l'attelage est considéré comme hors service et ne doit pas être utilisé.
4. La lubrification des éléments du loquet doit être effectuée à intervalles de 90 jours ou plus tôt selon l'environnement d'exploitation. Lubrifiez les éléments du loquet à l'aide d'un lubrifiant en pulvérisateur afin de recouvrir uniformément tous les points de rotation. Faites tourner chaque élément du loquet plusieurs fois pour répartir uniformément le lubrifiant.
5. Retirez tout excès de lubrifiant à l'aide d'un chiffon. N'appliquez pas de lubrifiant sur la zone du crochet ou de la selle de l'attelage.
6. Ne soudez jamais une pièce Premier afin de réparer des zones endommagées ou usées. Les soudures sur place ou en atelier sont inadéquates et peuvent affaiblir davantage l'attelage.
7. AVERTISSEMENT : D'autres procédures d'inspection et d'entretien sont également requises avant l'utilisation de véhicules combinés. Consultez et suivez toutes les « Federal Motor Carrier Safety Regulations » [Réglementations fédérales sur la sécurité des transporteurs routiers], ainsi que les directives locales, étatiques, nationales et fédérales.



Attelage MODÈLE 1300

Utilisation

Utilisation

OUVERTURE du loquet d'attelage

1. Tout en faisant face à l'attelage 1300 monté, poussez le verrou de loquet 2073 vers la plaque de montage (en l'éloignant de vous) jusqu'à ce que la course de rotation complète soit atteinte. Tout en maintenant le verrou de loquet dans cette position, saisissez le haut du loquet 2072 et tirez vers le crochet, en faisant tourner le loquet jusqu'à ce que la course de rotation complète soit atteinte.
2. En maintenant le loquet 2072 en place, relâchez lentement le verrou de loquet 2073 jusqu'à ce qu'il ait tourné dans le loquet.
3. Relâchez le loquet 2072, et l'attelage 1300 est maintenant ouvert et prêt à être attelé ou dételé.

FERMETURE du loquet d'attelage

4. Tournez le haut du loquet 2072 vers le crochet jusqu'à ce que la course de rotation soit complète et maintenez-le en place. Poussez le verrou de loquet 2073 vers la plaque de montage aussi loin que possible.
5. Tout en maintenant le verrou de loquet 2073 dans cette position, relâchez lentement le loquet 2072. Ensuite, relâchez le verrou de loquet en vous assurant qu'il s'enfonce complètement dans la fente située sur le dessus du loquet. L'attelage 1300 est maintenant fermé.
6. Pour tester le bon fonctionnement du loquet, appliquez une force vers le corps de l'attelage à l'avant du loquet 2072 (vers le bas près du haut du crochet). LE LOQUET NE DOIT PAS S'OUVRIR! Si le loquet ne reste pas fermé, n'utilisez pas tant qu'il n'a pas été réparé ou remplacé.
7. Ce produit est conçu pour être utilisé dans ses limites de rotation libre. Il incombe au concepteur/à l'utilisateur final du véhicule de veiller à ce que ces limites ne soient pas dépassées (ne pas attacher/mettre en portefeuille).
8. AVERTISSEMENT : Avant le remorquage, assurez-vous que des chaînes de sécurité d'un calibre adéquat ont été correctement fixées.

CONSIGNES IMPORTANTES qui s'appliquent à tous les attelages à ajustement pneumatique Premier

- Ne soudez pas sur tout ensemble d'attelage.
- Utilisez toujours des fixations de grade 8 serrées adéquatement.
- N'appliquez pas de lubrifiants sur le crochet d'attelage.
- Le cylindre pneumatique doit être de type 24 ou de type 30 avec une alimentation en air de 90 à 120 PSI.
- Nettoyez et inspectez l'attelage pour détecter les dommages et l'usure excessive avant chaque utilisation.
- Lubrifiez tous les éléments d'attelage au moins tous les 90 jours.
- N'attachez pas (ne mettez pas en portefeuille) toute application, car les contraintes peuvent entraîner une rupture des dispositifs ou des éléments, entraînant le détachement de la remorque en cours d'utilisation.



ATTENTION!

Les utilisateurs finaux doivent lire et respecter les informations suivantes.
DISTRIBUTEURS ET FEO : Veuillez vous assurer que vos clients sont informés des informations suivantes sur cette page.

1. VÉRIFIER QUE LES CAPACITÉS NOMINALES DE L'ATTELAGE ET DE L'ANNEAU D'ACCOUPLLEMENT RÉPONDENT AUX EXIGENCES DE VOTRE OU VOS APPLICATIONS.
2. NE PAS SURCHARGER L'ATTELAGE OU L'ANNEAU D'ACCOUPLLEMENT.
3. INSPECTER L'ATTELAGE, LE LOQUET ET L'ANNEAU D'ACCOUPLLEMENT POUR DÉTECTER LES FISSURES, LES DOMMAGES DUS À LA FLEXION OU L'USURE EXCESSIVE.
NE PAS UTILISER SI L'UNE DE CES CONDITIONS EXISTE!
4. VÉRIFIER QU'IL N'Y A PAS D'ÉCART ENTRE LE LOQUET FERMÉ ET LE HAUT DU CORNET OU DE LA BOULE D'ACCOUPLLEMENT.
NE PAS UTILISER SI L'ÉCART EST DE 3/8 PO OU PLUS.
5. S'ASSURER QUE L'ATTELAGE EST VERROUILLÉ ET QUE LE LOQUET NE S'OUVRE PAS.
6. AVANT L'UTILISATION, FIXER TOUJOURS DES CHAÎNES DE SÉCURITÉ D'UNE RÉSISTANCE ADÉQUATE POUR LA OU LES CHARGES REMORQUÉES.
7. NE PAS ATTACHER (METTRE EN PORTEFEUILLE) TOUTE APPLICATION, CAR LES CONTRAINTES PEUVENT ENDOMMAGER L'ATTELAGE, L'ANNEAU D'ACCOUPLLEMENT, D'AUTRES ÉLÉMENTS OU UNE COMBINAISON DE CEUX-CI. LA MISE EN PORTEFEUILLE PEUT CAUSER LA RUPTURE DES PRODUITS OU DES ÉLÉMENTS, ENTRAÎNANT LE DÉTACHEMENT DE LA REMORQUE EN COURS D'UTILISATION.
8. NE PAS APPLIQUER DE LUBRIFIANTS SUR LE CROCHET D'ATTELAGE OU L'ANNEAU D'ATTELAGE, CAR ILS PEUVENT MASQUER LES DOMMAGES ÉVENTUELS ET ACCÉLÉRER L'USURE.
9. TOUJOURS SE CONFORMER À TOUTES LES RÉGLEMENTATIONS FÉDÉRALES, ÉTATIQUES ET NATIONALES APPLICABLES RÉGISSANT UN TRANSPORT SÛR ET APPROPRIÉ.
10. NE JAMAIS FRAPPER L'UN DE CES ÉLÉMENTS AVEC UN MARTEAU OU TOUT AUTRE DISPOSITIF.
11. TOUJOURS VÉRIFIER LE BON FONCTIONNEMENT DU SYSTÈME DE LOQUET ET DES ÉLÉMENTS D'ATTELAGE AVANT LE DÉPART.
12. NE JAMAIS UTILISER UN ATTELAGE DONT VOUS NE COMPRENEZ PAS PARFAITEMENT LE FONCTIONNEMENT ET DONT VOUS NE VÉRIFIEZ PAS LE BON FONCTIONNEMENT DU LOQUET.
13. **NE JAMAIS REMPLACER UN ÉLÉMENT DE L'UN DES ENSEMBLES PREMIER PAR UN ÉLÉMENT QUI N'EST PAS DE MARQUE PREMIER. CELA ANNULERAIT TOUTE GARANTIE ET POURRAIT COMPROMETTRE L'INTÉGRITÉ DU PRODUIT, CE QUI POURRAIT ENTRAÎNER DES DOMMAGES MATÉRIELS, DES BLESSURES GRAVES OU LA MORT.**



AVERTISSEMENT!

Cette enveloppe contient des directives importantes
ET DOIT RESTER ATTACHÉE À CET ATTELAGE.
Elle ne peut être retirée que par l'utilisateur final
ou par un fabricant d'équipement d'origine qui
conserve cette enveloppe et ces directives et les
fournit à l'utilisateur final.



PREMIER MANUFACTURING
LA PREMIÈRE MARQUE D'ATTELAGES DE QUALITÉ
1 800 255-5387 503-234-9202
www.premier-mfg.com/fr

Attelage 1300
Révision : 5/2023

GARANTIE : Nous garantissons que tous les produits Premier sont exempts de défauts de matériaux ou de fabrication pendant un an. Nous réparerons ou remplacerons, à notre discrétion, tout produit Premier que notre inspection aura révélé être défectueux, à condition que le produit soit retourné à notre usine, à Tualatin, en Oregon, en port payé, dans l'année suivant l'achat par le premier acheteur au détail. Notre garantie ne s'étend pas aux produits qui ont fait l'objet d'une utilisation abusive, d'une négligence, d'une installation, d'un entretien ou d'une application inadéquats, et notre garantie ne s'applique pas aux produits qui ont été réparés ou modifiés en dehors de l'usine 3UHPLHU-V à moins que la réparation ou la modification ait été expressément autorisée par écrit par Premier. **Cette garantie remplace toute autre garantie, expresse ou implicite, et exclut les garanties de qualité marchande, d'adéquation à un usage particulier et autres, et en aucun cas Premier ne saurait être tenu responsable de dommages accessoires, spéciaux, contingents ou consécutifs.**

AVIS DE NON-RESPONSABILITÉ : Bien que le plus grand soin ait été apporté à l'exactitude des informations contenues dans ce catalogue, Premier Manufacturing se réserve le droit de modifier toute information contenue dans le présent document. Ces modifications comprennent, sans s'y limiter : les changements de dimensions, la capacité de charge et la disponibilité de toute pièce ou de tout ensemble.

© 2009 Premier Manufacturing

Tous droits réservés. Toute reproduction des images photographiques ou de toute autre partie du présent document, y compris, mais sans s'y limiter, la copie, la conservation ou le stockage dans un système de récupération de toute sorte, est strictement interdite sans l'autorisation écrite expresse préalable de Premier Manufacturing.

