



PREMIER
MANUFACTURING

Documento #10007093

EL PRIMER NOMBRE EN ACOPLAMIENTOS DE CALIDAD

Guía de Instalación, Inspección, Operación y Mantenimiento



ACOPLADOR MODELO 2400 PARTE #10004713

ACOPLADOR MODELO 2400H PARTE #10004722

IMPORTANTE

Lea completamente estas instrucciones antes de instalar, utilizar o intentar reparar este producto. Si tiene alguna pregunta, llame a Premier al (800) 255-5387 o al (503) 234-9202

SELECCIÓN DEL EQUIPO ADECUADO

Sea cual sea su aplicación, es muy importante seleccionar el equipo adecuado para el trabajo. Una selección adecuada, junto con una inspección y un mantenimiento regular, ayudará a mantener los costos de operación al mínimo y a proporcionar una larga vida útil a cada componente. A continuación, se presentan las pautas generales para la selección de los acopladores y las argollas Premier. Si cree que su aplicación es única, por favor llame a Premier para que podamos ayudarle en el proceso de selección.

Siga estos cuatro pasos para asegurar la correcta selección de los Acopladores Premier y los anillos de Lanza.



PASO 1: Determinar el “peso bruto del remolque”

El “Peso Bruto del Remolque” generalmente se determina mediante por el peso nominal bruto del vehículo (GVWR). Esta información se adjunta al remolque por el fabricante.

Para las configuraciones de “doble remolque”, sólo se considera el remolque trasero cuando se selecciona el acoplador o la argolla Premier. En este ejemplo, un acoplador y una argolla con una clasificación de “peso bruto del remolque” de 40.000 libras (18.143 kg) sería la clasificación mínima aceptable para aplicaciones normales en carretera (Consulte la sección de peso de la barra del remolque a continuación)

Configuración de doble remolque



Es sólo un ejemplo, cada aplicación puede variar y debe considerarse única.

En el caso de los “remolques triples”, sólo se consideran los dos últimos remolques a la hora de seleccionar su acoplador o argolla Premier. En este ejemplo, un acoplador y una argolla con una clasificación de “peso bruto del remolque” de 36.287 kg (80.000 lbs) sería el mínimo aceptable para aplicaciones normales en carretera. (Consulte la sección de peso de la barra del remolque a continuación).

Configuración de triple remolque



Es sólo un ejemplo, cada aplicación puede variar y debe considerarse única.

PASO 2: Determinar la “Capacidad del peso de la barra del remolque”

La “capacidad del peso de la barra del remolque” es el peso máximo esperado en la argolla. Si se utiliza una barra de remolque con bisagra, el peso máximo será aproximadamente la mitad del peso total de la barra del remolque. Si se utiliza una barra de remolque sin bisagra y no se conoce el peso real, se puede calcular el peso multiplicando el GVWR del remolque remolcado por el 15%. Sin embargo, cada aplicación es única y la mejor práctica es pesar la barra del remolque cuando el remolque está cargado hasta el GVWR.



PASO 3: Considerar las condiciones de operación y los entornos

Entornos como carreteras irregulares o uso fuera de la carretera pueden aumentar drásticamente las cargas de impacto tanto en las argollas como en los acoplamientos. En general, aumentar el “Peso Bruto del Remolque” (Paso 1:) y la “Capacidad de Peso de la Barra del Remolque” (Paso 2:) en un mínimo del 25% será suficiente para muchas aplicaciones. Incluso si una aplicación se utiliza fuera de la carretera ocasionalmente, el aumento mínimo necesario para el peso bruto del remolque y el peso de la barra del remolque es del 25%. Ciertos tipos de equipos y/o prácticas de operación también pueden aumentar dramáticamente las cargas a través del atascamiento del equipo y/o prácticas de carga inadecuadas. Es especialmente preocupante el peso elevado de la barra del remolque. Sin embargo, cada aplicación es única y cada entorno diferente, por lo que su aplicación puede requerir más del 25%.

Una vez que se ha determinado el “peso bruto del remolque” (Paso 1:) y la “capacidad de peso de la barra del remolque” (Paso 2:), evalúe sus condiciones de operación y entorno aplicando un margen de seguridad adecuado.

PASO 4: Explore el catálogo de productos Premier

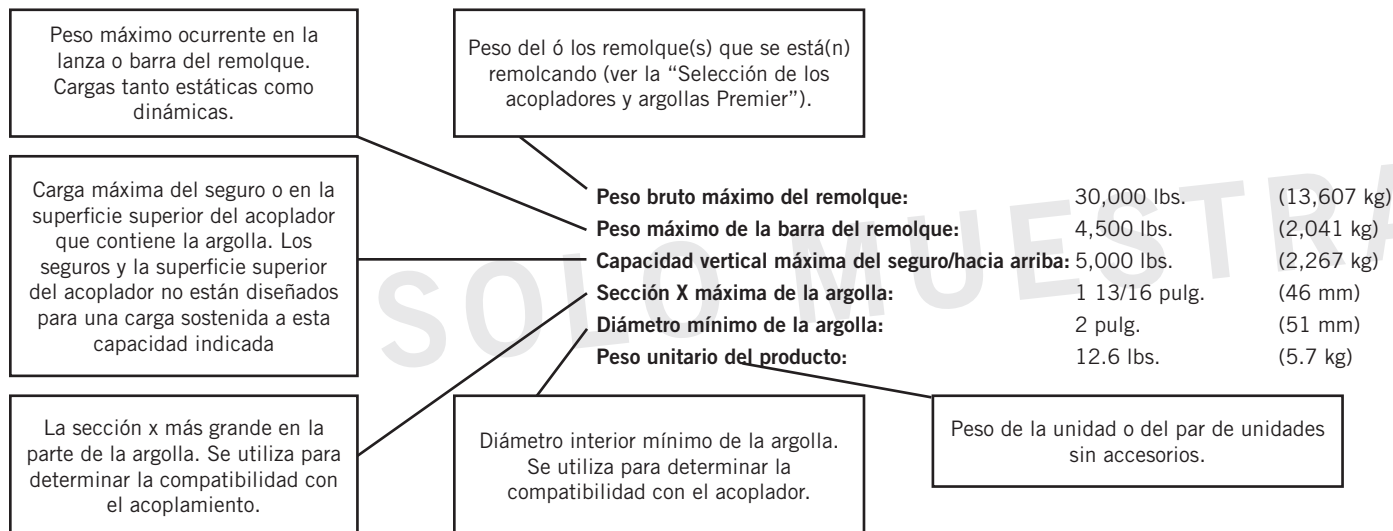
Explore el catálogo de productos Premier y consulte la sección “Especificaciones” de cada producto. Asegúrese de revisar las secciones “Entender las especificaciones de carga de Premier” y la hoja de “Referencia cruzada del acoplador a la argolla” en el siguiente par de páginas.



SELECCIÓN DEL EQUIPO ADECUADO

Compresión de las especificaciones de carga de Premier

Cada producto Premier se somete a un diseño y pruebas exhaustivas antes de su presentación. Utilizamos lo último en software de diseño y análisis asistido por computadora, así como pruebas físicas destructivas. Las especificaciones de carga publicadas por Premier son la carga máxima que un determinado producto o pieza soportará sin fallar. Los procedimientos de prueba de Premier siguen de cerca las pautas recomendadas de la Sociedad de Ingenieros Automotrices (SAE) para la prueba de acopladores y argollas (SAE J847 y J849).



Importancia de la inspección y el mantenimiento

Si utiliza los patines, acopladores, argollas, conjuntos de bisagra o cualquier otro producto Premier, la inspección y el mantenimiento regulares son esenciales para un funcionamiento correcto, manteniendo los costos de reparación al mínimo y, sobre todo, una operación segura y eficiente.

Para determinar los límites de desgaste, Premier creó unos medidores de desgaste que ayudan a juzgar la vida útil de los acopladores y las argollas (detalles en el catálogo). De acuerdo con Premier y con las Regulaciones Federales de Seguridad del Autotransporte, estos fueron diseñados para identificar el desgaste en los porcentajes críticos del 18% y el 20%, midiendo la sección transversal de los cuernos de acoplamiento y de las argollas. Un desgaste del 18% indica que el producto debe ser reemplazado lo antes posible. Un 20% de desgaste, el producto ya no está en condiciones de ser utilizado y debe ser retirado del servicio inmediatamente y reemplazado. La barra de medidora del seguro mide el espacio entre la parte superior del cuerno del acoplamiento y el seguro cerrado. Si la barra de medidora del seguro de 3/8" puede pasar entre esta región, entonces los componentes del seguro deben considerarse desgastados más allá de los límites de seguridad y deben ser reemplazados. Tenga en cuenta que estas especificaciones de medidores de desgaste están de acuerdo con Premier Mfg. Co. y con las Regulaciones Federales de Seguridad del Autotransporte (consulte las especificaciones de otros fabricantes para conocer los límites de desgaste de sus productos).



Premier también proporciona guías de instalación para cada uno de nuestros principales productos. Estos ayudan a guiarle a través de la instalación, la inspección, el mantenimiento de rutina y la sustitución de piezas. Otro recurso es nuestro sitio web en www.premier-mfg.com. Aquí encontrará Guías de Instalación, Guías de Servicio, ubicaciones de distribuidores, catálogos en línea, información de productos, horarios de ferias comerciales y enlaces a recursos de transporte.

Recursos adicionales sobre productos a su alcance

Servicio al Cliente: Estamos siempre a su disposición. ¿Necesita más información o ayuda? Sus llamadas telefónicas son atendidas por nuestra atenta recepcionista, durante el horario comercial. Contamos con representantes de atención al cliente excepcionales y amables en los que puede confiar. Si tiene alguna pregunta sobre un producto o quiere hacer un pedido, puede hablar directamente con uno de nuestros experimentados y bien informados Representantes de Atención al Cliente.

Representantes de Ventas: ¿Desea formación o asistencia en sus instalaciones? Póngase en contacto con uno de nuestros expertos Representantes de Ventas Premier para obtener más información sobre la capacitación de productos para su personal. O visite a uno de ellos en una feria comercial (consulte el calendario en el sitio web).

www.premier-mfg.com: Nuestro sitio web es un recurso informativo al alcance de su mano. Además de nuestras Guías de Instalación y Servicio, encontrará información de contacto de los Gerentes de Territorio, ubicaciones de distribuidores, especificaciones de productos, selectores de productos, formularios de referencias cruzadas, catálogo digital de productos, calendario de ferias comerciales y enlaces a recursos del transporte.



ACOPLADOR MODELO 2400 / 2400 H

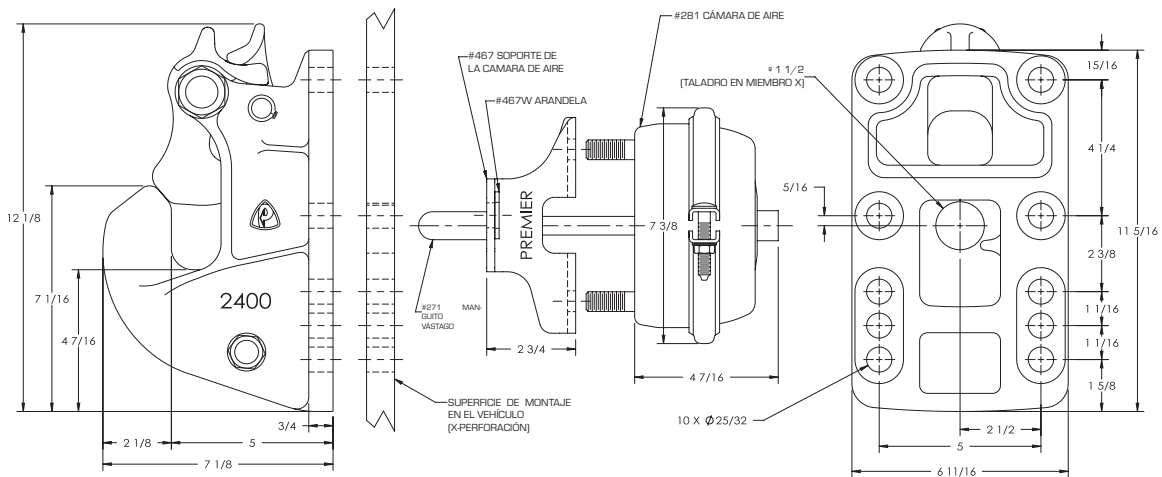
Especificaciones y capacidades de carga

ADVERTENCIA DE SEGURIDAD

Este producto está diseñado para ser remolcado en condiciones normales dentro del peso bruto del remolque indicado. No sobrecargue ni abuse de este producto. La sobrecarga o el abuso pueden provocar daños materiales, lesiones graves o la muerte.

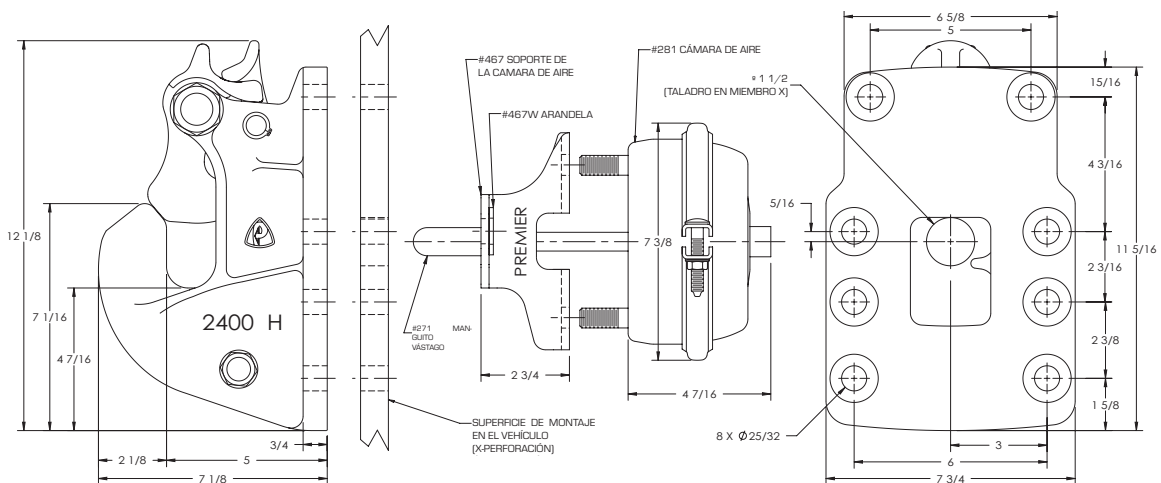
Peso bruto del remolque:	100,000 lbs.	(45,359 kg)
Peso máximo de la barra del remolque:	20,000 lbs.	(9,071 kg)
Capacidad vertical máxima del seguro/hacia arriba:	60,000 lbs.	(25,215 kg)
Sección máxima de la argolla:	1 13/16 pulg.	(46 mm)
Diámetro mínimo de la argolla:	2 3/8 pulg.	(60 mm)
Modelo 2400 Peso unitario:	34.2 lbs.	(15.6 kg)
Modelo 2400H Peso unitario:	37.3 lbs.	(16.9 kg)

2400 Plano de instalación estándar



La longitud de la varilla de empuje es de 92 mm (3 5/8 pulg.) más el grosor de la estructura de montaje para las instalaciones estándar, como se ilustra.

2400H Plano de instalación estándar

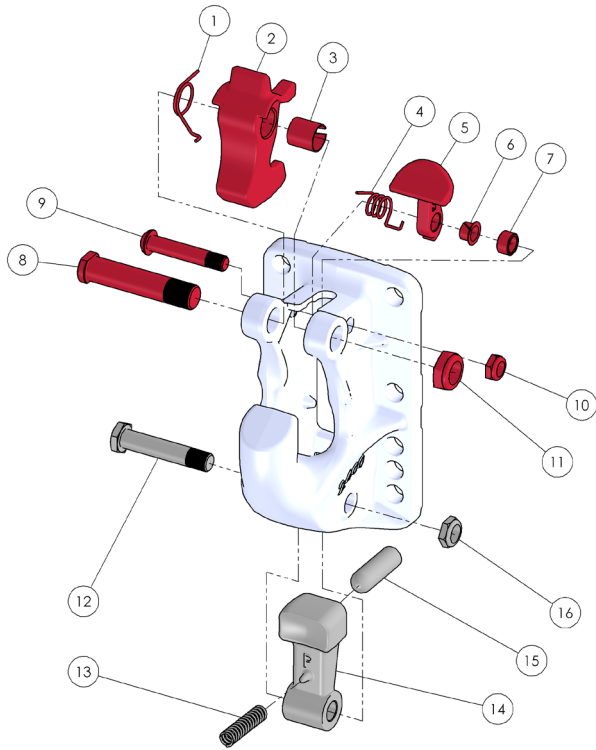


La longitud de la varilla de empuje es de 92 mm (3 5/8 pulg.) más el grosor de la estructura de montaje para las instalaciones estándar, como se ilustra.



ACOPLADOR MODELO 2400 / 2400H

Información sobre las piezas de repuesto



Artículo	Modelo #	Parte #	Descripción
1	*2072A	10000224	Resorte
2	*2072	10000223	Seguro
3	*2072B	10000225	Buje
4	*2073A	10000233	Resorte
5	*2073	10000232	Cerrojo del seguro
6	*2073B	10000234	Buje
7	*373B	10000341	Espaciador
8	*2071	10000221	Tornillo
9	*388B	10006295	Tornillo
10	*375A	10000347	Tuerca de seguridad
11	*297	10000323	Tuerca de seguridad

Artículo	Modelo #	Parte #	Descripción
12	**274	10000308	Tornillo
13	**266	10000290	Resorte
14	**279	10000312	Muela
15	**271	10000107	Manguito vástago
16	**274A	10000309	Tuerca de seguridad

* Incluido en el 2000PK (10000737)

** Incluido en el 279PK (10000315)

Partes

Sólo acopladores:

- 2400 Acoplador
- 2400H Acoplador

Partes incluidas con el 2200A:

Modelo #	Parte #	Descripción
2400	10004713	Acoplador
508	10000155	Kit de tornillos
281	10000116	Cámara de aire
467	10000135	Soporte de la cámara de aire
271	10000107	Manguito vástago

Partes incluidas con el 2200HA:

Modelo #	Parte #	Descripción
2400H	10004722	Acoplador
508	10000155	Kit de tornillos
281	10000116	Cámara de aire
467	10000135	Soporte de la cámara de aire
271	10000107	Manguito vástago

Accesorios

Accesorios opcionales:

- Cámara de aire 282 (tipo 30) (#10000122): El mayor diámetro de la cámara proporciona una mayor fuerza de la muela en comparación con la Cámara de Aire 281.
- Soportes de la cámara de aire: 467H (#10000140) (3/4 pulg. / 19 mm), 467F (#10000138) (5 1/2 pulg. / 140 mm)
- Manguitos: 271B (#10000108) (4 3/8 in. / 111 mm), 271C (#10000109) (5 1/2 in. / 140 mm)
- 438 Guías de la argolla (#10004779): Ayuda a guiar la argolla de la barra de tiro en el acoplador.
- 14014 Medidor de desgaste (#10000062) (2 1/8 pulg.): Para determinar los límites de desgaste del cuerno.
- 14026 Medidor del seguro principal (#10000071): Para determinar el límite de separación del seguro.

ACOPLADOR MODELO 2400 / 2400H

Instalación

El acoplador 2400/2400H sólo debe utilizarse y mantenerse con las partes Premier enumeradas en la sección Información sobre piezas de reemplazo. Cualquier sustitución o uso de piezas que no sean Premier en un acoplador 2400/2400H ANULARÁ TODA GARANTÍA DEL PRODUCTO.

Procedimiento de instalación:

1. El acoplador 2400/2400H debe instalarse para cumplir con las Normas Federales de Seguridad del Autotransporte. Específicamente, Sección 393.70, Párrafo C: "Remolque de Remolques Completos". Antes de la instalación o el uso, consulte con los organismos locales, estatales y federales, ya que puede haber leyes adicionales aplicables que rijan la instalación y el uso de este producto.
2. Asegúrese de que el travesaño sobre el que se va a montar el acoplador 2400/2400H tiene la resistencia suficiente para soportar la capacidad de carga del acoplador.
3. Si utiliza el acoplador 2400/2400H con una cámara de aire 281, un soporte de cámara de aire 467 y un manguito vástago 271, mida el grosor de la estructura de montaje y corte la varilla de empuje de la cámara de aire a una longitud de 3 5/8" más el grosor de la estructura de montaje (es decir, una estructura de montaje de 1/2" de grosor equivaldría a: $3\ 5/8" + 1/2" = 4\ 1/8"$ varilla de empuje).
4. **2400:** Tiene dos orificios superiores y tres orificios inferiores de montaje en la base (10 orificios en total). Los dos orificios superiores deben utilizarse siempre (los 4 orificios). Para los conjuntos inferiores: taladre sólo el conjunto central de orificios (para un total de 6 orificios de montaje), o taladre sólo los dos conjuntos de orificios más alejados (para un total de 8 orificios de montaje).
2400H: Deben utilizarse TODOS los juegos de orificios de montaje.
5. Utilizando el plano de instalación estándar, mida y trace el travesaño y taladre los orificios para los tornillos de montaje (y la varilla de empuje si se utiliza con cámara de aire).
6. Monte el acoplador 2400/2400H utilizando el juego de tornillos 508 de Premier y el valor de par de apriete proporcionado, u otros ocho tornillos de 3/4" de grado 8 y contratueras de grado C. Utilice únicamente tornillería nueva cuando monte acopladores o argollas y aplique el par de apriete según las especificaciones SAE. Si utiliza el acoplador 2400/2400H con una cámara de aire 281, monte la cámara, el soporte de la cámara de aire 467 y el manguito 271 como se muestra en el plano de instalación estándar. Los dos tornillos de montaje más largos (2 3/4") del juego de tornillos se utilizan para montar el acoplador y el soporte de la cámara de aire en el travesaño. ADVERTENCIA: Nunca utilice una cámara de aire en un acoplador Premier sin un manguito de la serie 271.
7. Una vez montados, compruebe que los componentes del seguro funcionan correctamente y que las holguras son correctas (consulte la sección Inspección/Operación/Mantenimiento para abrir y cerrar el seguro). Si el funcionamiento de los componentes del seguro es irregular, lubrique todos los puntos de rotación con un aceite penetrante ligero. Trabaje el conjunto del seguro varias veces para distribuir uniformemente el lubricante y elimine cualquier exceso con un trapo. No aplique lubricante en la zona del seguro/cuerno o de la montura del acoplador 2400/2400H.
8. Conecte la línea de aire a la Cámara de Aire 281 desde el suministro de aire del lado de emergencia del vehículo. NUNCA utilice el suministro de aire del lado de servicio.
9. ADVERTENCIA Mantenga las manos alejadas del acoplador 2400/2400H durante esta prueba. Active el suministro de aire del lado de emergencia soltando el freno de emergencia y verifique visualmente que la zapata 279 gira completamente hacia el pivote.
10. Si la zapata 279 no se mueve, compruebe que la cámara de aire 281 se ha conectado al suministro de aire del lado de emergencia y que la longitud de la varilla de empuje es correcta.
11. Cuando se retira el suministro de aire lateral de emergencia, la zapata debe retraerse completamente. Nota: La zapata 279 actúa como un dispositivo amortiguador para ayudar a suavizar el desplazamiento entre vehículos. No se considera parte del mecanismo de enganche.
12. "ADVERTENCIAS IMPORTANTES". Se adjunto etiqueta Esta debe estar adherida al acoplador o a la placa y ser visible para que el usuario final pueda leerla.

Inspección/Operación/Mantenimiento

Inspección y mantenimiento:

1. Inspeccione visualmente el cuerpo del acoplador y los componentes del seguro en busca de grietas, daños por impacto y/o deformaciones antes de cada uso. NO lo utilice si existe alguna de estas condiciones.
2. Compruebe la separación entre el seguro 2072 y la parte superior del cuerno en el cuerpo del acoplador antes de cada uso. Un espacio de 3/8" o más significa que el acoplador debe ser retirado del servicio y reparado o reemplazado.
3. Si la zona de desgaste del cuerno se ha desgastado un 20% o más de su sección original, el acoplador se considera fuera de servicio y NO debe utilizarse.
4. La lubricación de los componentes del seguro debe realizarse a intervalos de 90 días o antes, dependiendo del entorno de operación. Lubrique los componentes del seguro usando la grasea o con un lubricante en spray para cubrir uniformemente todos los puntos de rotación. Gire cada componente del seguro varias veces para distribuir uniformemente el lubricante.
5. Elimine el exceso de lubricante con un trapo. No aplique lubricante en la zona del cuerno o de la silla de montar del acoplador.
6. Nunca se debe soldar ninguna parte Premier para reparar zonas dañadas o desgastadas. Las soldaduras en el campo y/o en el taller son inadecuadas y pueden debilitar aún más el acoplador.
7. ADVERTENCIA: También se requieren otros procedimientos de inspección y mantenimiento antes de la operación de los vehículos combinados. Consulte y siga todas las normas federales de seguridad del autotransporte, así como las directrices locales, estatales y federales.



ACOPLADOR MODELO 2400 / 2400H

Inspección/Operación/Mantenimiento

Funcionamiento:

APERTURA del seguro del acoplamiento:

1. Mientras observa el acoplador 2400/2400H montado, empuje el seguro de enganche 2073 hacia la placa de montaje (alejándolo de usted) hasta que se alcance el recorrido de rotación completo. Mientras mantiene el bloqueo del seguro en esta posición, sujete la parte superior del enganche 2072 y tire hacia el seguro, girando el enganche hasta alcanzar el recorrido de rotación completo.
2. Manteniendo el seguro 2072 en su sitio, suelte lentamente el bloqueo del seguro 2073 hasta que haya girado dentro del enganche.
3. Suelte el seguro 2072 y el acoplador 2400/2400H estará abierto y listo para acoplarse o desacoplarse.

CIERRE del seguro principal de acoplamiento:

4. Gire la parte superior del seguro 2072 hacia el gancho hasta alcanzar el recorrido de rotación completo y manténgalo en su sitio. Empuje el enganche 2073 hacia la placa de montaje hasta el tope.
5. Mientras mantiene el bloqueo del seguro 2073 en esta posición, suelte lentamente el seguro 2072. A continuación, suelte el seguro del enganche asegurándose de que se asienta completamente en la ranura de la parte superior del seguro. El acoplador 2400/2400H ya está cerrado.
6. Para comprobar que el enganche es correcto, aplique una fuerza hacia el cuerpo del seguro en la parte delantera del seguro 2072 (hacia abajo, cerca de la parte superior del pivote). ¡EL ENGANCHE NO DEBE ABRIRSE! Si el seguro no permanece cerrado, no lo utilice hasta que haya sido reparado o sustituido.
7. Este producto está diseñado para ser utilizado dentro de sus límites de rotación libre. Es responsabilidad del diseñador del vehículo/usuario final asegurarse de que no se exceden estos límites (no se debe hacer maniobras de descuadre).
8. ADVERTENCIA: Antes de remolcar, asegúrese de que las cadenas de seguridad están correctamente conectada.

GUÍAS IMPORTANTES que se aplican a todos los Acoplamientos Ajustados por Aire de Premier

- No soldar ningún conjunto de acoplador
- Utilice siempre tornillos de grado 8 con el par de apriete adecuado
- No aplique lubricantes al cuerno del acoplador
- La cámara de servicio de aire debe ser tipo 24 o tipo 30 con un suministro de aire de 90-120 PSI
- Limpie e inspeccione el acoplador en busca de daños y desgaste excesivo antes de cada uso
- Lubricar todos los componentes del acoplador con un intervalo mínimo de 90 días
- No realice maniobras de descuadre en ninguna aplicación ya que las tensiones pueden causar daños a los productos o componentes, resultando en fallos y desprendimiento del remolque durante su uso



¡ATENCIÓN!

Los usuarios finales deben leer y seguir esta información.

DISTRIBUIDORES Y FABRICANTES: Por favor, asegúrese de que sus clientes conozcan la siguiente información en esta página.

1. VERIFIQUE QUE LAS CAPACIDADES NOMINALES DEL ACOPLADOR Y DE LA ARGOLLA DE REMOLQUE CUMPLEN CON LOS REQUISITOS DE SU(S) APLICACIÓN(ES).
2. NO SOBRECARGAR EL ACOPLADOR O LA ARGOLLA.
3. INSPECCIONE EL ACOPLADOR, EL SEGURO Y LA ARGOLLA PARA VER SI HAY GRIETAS, DAÑOS POR FLEXIÓN O DESGASTE EXCESIVO.
¡NO UTILIZAR SI EXISTE ALGUNA DE ESTAS CONDICIONES!
4. COMPRUEBE LA SEPARACIÓN ENTRE EL SEGURO CERRADO Y LA PARTE SUPERIOR DEL CUERNO O LA BOLA DEL ACOPLADOR.
NO UTILIZAR SI LA SEPARACIÓN ES DE 3/8 PULG. O MÁS.
5. ASEGÚRESE DE QUE EL ACOPLADOR ESTÉ CERRADO Y QUE EL CERROJO NO SE ABRA.
6. ANTES DE UTILIZARLO, CONECTE SIEMPRE CADENAS DE SEGURIDAD DE RESISTENCIA ADECUADA A LA CARGA QUE SE REMOLCA.
7. NO SE DEBE HACER UN MANIOBRAS DE DESCUADRE EN NINGUNA APLICACIÓN, YA QUE LAS TENSIONES PUEDEN CAUSAR DAÑOS EN EL ACOPLADOR, LA ARGOLLA, OTROS COMPONENTES O CUALQUIER COMBINACIÓN DE ELLOS. EL DESCUADRE PUEDE PROVOCAR EL FALLO DE LOS PRODUCTOS O COMPONENTES, LO QUE PROVOCARÍA EL DESPRENDIMIENTO DEL REMOLQUE DURANTE SU USO.
8. NO APLIQUE LUBRICANTES EN EL CUERNO DEL ACOPLADOR NI EN LA ARGOLLA, YA QUE PUEDEN TAPAR POSIBLES DAÑOS Y ACELERAR EL DESGASTE.
9. SIEMPRE CUMPLA CON TODOS LOS REGLAMENTOS ESTATALES Y FEDERALES APLICABLES QUE RIGEN EL TRANSPORTE SEGURO Y ADECUADO TRANSPORTE.
10. NUNCA GOLPEE NINGUNO DE ESTOS COMPONENTES CON UN MARTILLO O CUALQUIER OTRO DISPOSITIVO.
11. VERIFIQUE SIEMPRE LA BUEN FUNCIONAMIENTO DEL SISTEMA DE ACOPLAMIENTO Y DE LOS COMPONENTES DEL ACOPLADOR ANTES DE INICIAR LA MARCHA.
12. NO UTILICE NUNCA UN ACOPLADOR DEL QUE NO CONOZCA BIEN EL FUNCIONAMIENTO, NI LA COMPROBACIÓN DE LA SEGURIDAD DEL SEGURO.
13. **NUNCA SUSTITUYA NINGUNA PIEZA DE LOS CONJUNTOS DE PREMIER POR COMPONENTES QUE NO SEAN DE PREMIER. AL HACERLO, SE ANULARÁ TODA LA GARANTÍA Y SE COMPROMETERÁ POTENCIALMENTE LA INTEGRIDAD DE LA UNIDAD, LO QUE PODRÍA DAR LUGAR A DAÑOS MATERIALES, LESIONES GRAVES O LA MUERTE.**



¡ADVERTENCIA!

Este sobre contiene instrucciones importantes

Y DEBE PERMANECER UNIDO A ESTE

ACOPLADOR. Sólo puede ser retirado por el

usuario final o por un fabricante de equipos

originales que conserve este sobre y

las instrucciones y lo entregue al usuario final.



PREMIER MANUFACTURING
EL PRIMER NOMBRE EN ACOPLAMIENTOS DE CALIDAD
800-255-5387 (503)234-9202
www.premier-mfg.com

Acoplador Modelo 2400 / 2400H
Revisado: 5/2023

GARANTÍA: Garantizamos que todos los productos Premier están libres de defectos de material o mano de obra durante un año. Repararemos o reemplazaremos, a nuestra elección, cualquier producto Premier que nuestro examen revele que es defectuoso, siempre que el producto sea devuelto a nuestra fábrica, en Tualatin, Oregón, con transporte prepagado, en el plazo de un año a partir de la compra por parte del primer comprador minorista. Nuestra garantía no se extiende a los productos que hayan sido sometidos a un mal uso, negligencia, instalación, mantenimiento o aplicación inadecuados, ni tampoco a los productos que hayan sido reparados o alterados fuera de las instalaciones de 3UHPLHU-V, a menos que la reparación o alteración haya sido expresamente autorizada por escrito por Premier. **Esta garantía sustituye a todas las demás garantías, expresas o implícitas, y excluye las garantías de comerciabilidad, idoneidad para un fin determinado y otras, y en ningún caso Premier será responsable de los daños incidentales, especiales, contingentes o consecuentes.**

DESCARGO DE RESPONSABILIDAD: Aunque se ha tenido mucho cuidado para garantizar la precisión de la información contenida en este documento, Premier Manufacturing Company se reserva el derecho de modificar cualquier información contenida en él. Estos cambios incluyen, pero no se limitan a: Cambios dimensionales, capacidad de carga y disponibilidad de cualquier pieza o conjunto.

© 2009 Premier Manufacturing

Todos los derechos reservados. Cualquier reproducción de las imágenes fotográficas o de cualquier otra parte de este documento, incluyendo pero no limitándose a la fotocopia, o a la retención y/o almacenamiento en un sistema de recuperación de cualquier tipo, está estrictamente prohibida sin la previa autorización expresa por escrito de Premier Manufacturing Company.

